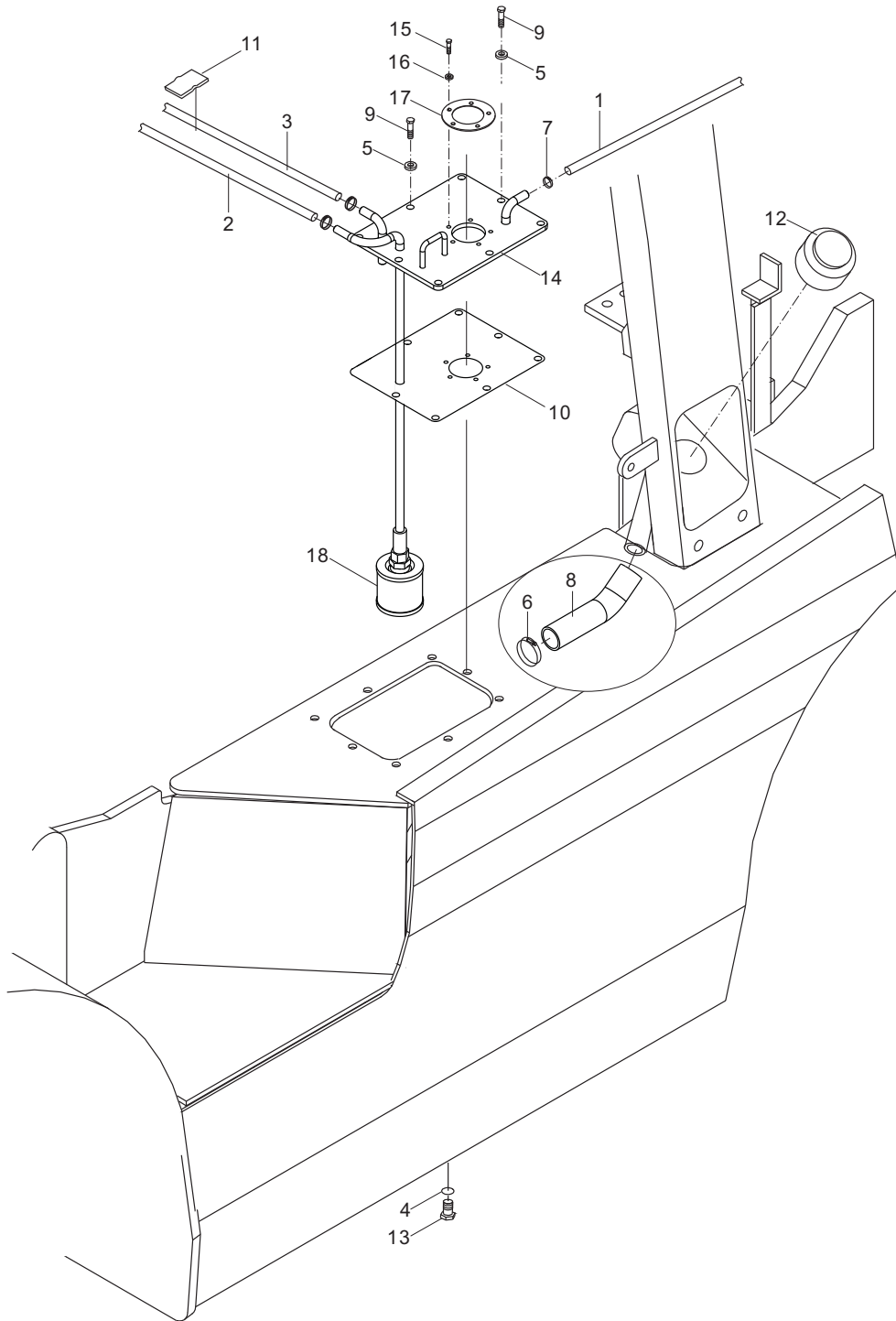


A 燃油系统  
A FUEL SYSTEM



K3EA2-20005

**A 燃油系统**  
**A FUEL SYSTEM**

序号 Item No.	图号 PartNo.	版本 Edition	零部件名称	Description	件数 Q'ty	备注 Remark	适用时间 Applied time
A	K3EA2-20005	00	燃油系统	Fuel system	1		
01	Z7300-10052	00	低压胶管, $\Phi 10 \times 520$	Hose	1	JB/T8406-2008	
02	Z7300-08060	00	低压胶管, $\Phi 8 \times 600$	Hose	1	JB/T8406-2008	
03	Z7300-06060	00	低压胶管, $\Phi 6 \times 600$	Hose	1	JB/T8406-2008	
04	Z6700-03027	00	组合垫圈 $30 \times 2.7$	Washer	1	JB982-77	
05	Z6700-00827	00	组合垫圈 $8 \times 2.7$	Washer	8	JB982-77	
06	Z4592-50070	00	德式喉箍50-70	Clip	2		
07	Z4503-12022	00	德式喉箍12-22	Clip	6		
08	KM912-12041	00	加油管	Hose	1		
09	B0330-08020	00	螺栓 $M8 \times 20$	Bolt	8	GB5783-86	
10	52252-72071	00	盖板垫	Packing	1		
11	3CA70-50-01	00	管夹	Pipe clamp	2		
12	25782-21011	00	加油盖总成	Cap	1		
13	22197-52081	00	放油螺塞	Plug drain	1		
14	K3EA2-10101	00	盖板总成	Plate(Inc. 18)	1		
15	B1210-05012	00	螺栓 $M5 \times 12$	Bolt	5	GB818-85	
16	H43E2-43201	00	组合垫圈	Washer	5		
17	Z3642-20042G	00	垫	Packing	1		
18	A22A2-20701	00	滤油器	Filter	1		