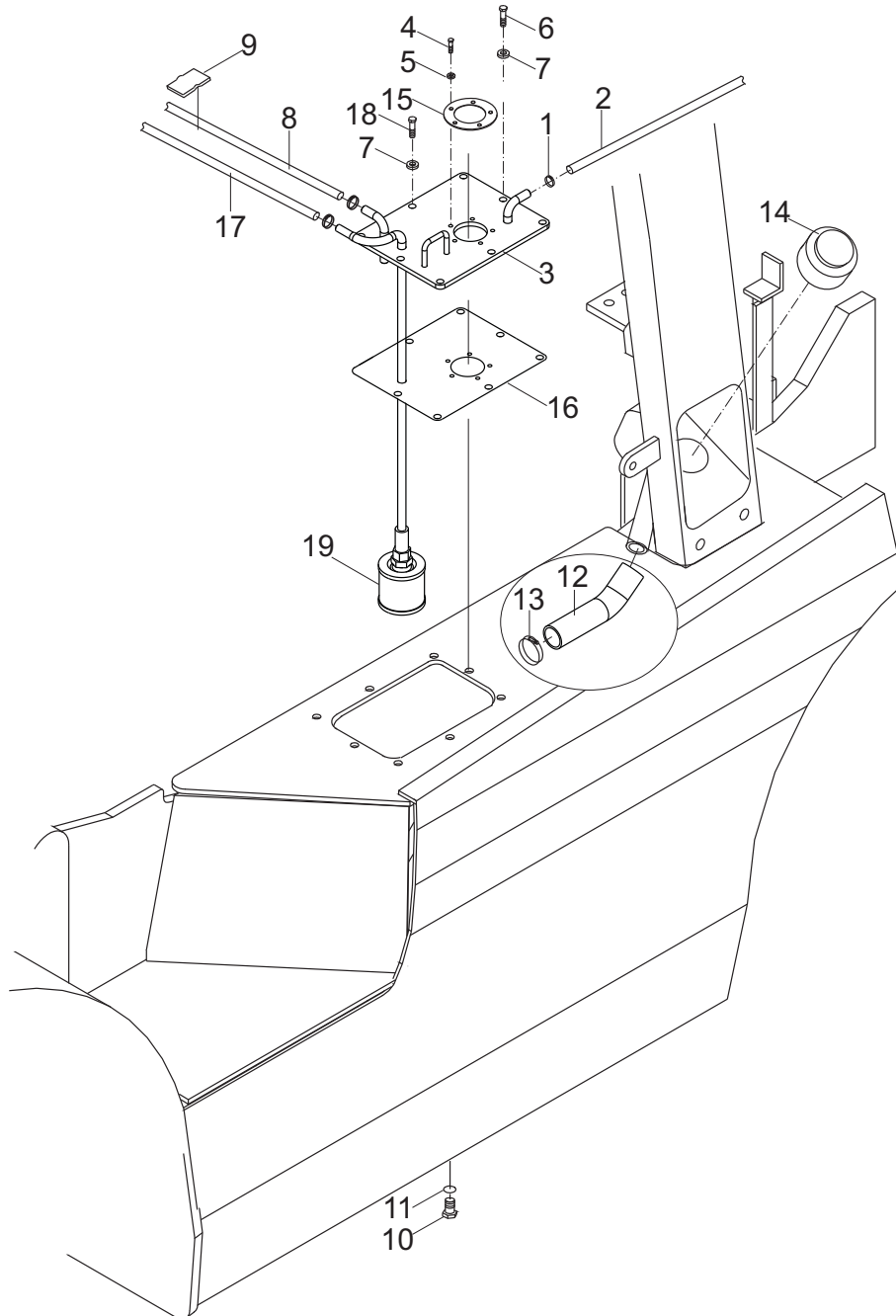


A 燃油系统
A FUEL SYSTEM



KM912-20001

A 燃油系统
A FUEL SYSTEM

序号 Item No.	图号 PartNo.	版本 Edition	零部件名称	Description	件数 Q'ty	备注 Remark	适用时间 Applied time
A	KM912-20001	D12	燃油系统	Fuel system	1		
01	Z4503-12022	00	德式喉箍12-22	Clip	6		
02	Z7300-10048	D00	低压胶管, $\Phi 10 \times 480$	Hose	1	JB/T8406-2008	
03	KM912-10101	02	盖板总成	Plate(Inc. 19)	1		
04	B1210-05012	00	螺栓M5×12	Bolt	5	GB818-85	
05	H43E2-43201	00	组合垫圈	Washer	5		
06	B0330-08020	00	螺栓M8×20	Bolt	7	GB5783-86	
07	Z6700-00827	00	组合垫圈8×2.7	Washer	8	JB982-77	
08	Z7300-10130	D00	低压胶管, $\Phi 10 \times 1300$	Hose	1	JB/T8406-2008	
09	22492-42092G	D00	电瓶正极引线卡	Clip	2	机械车 Machine truck	
-	22492-42091G	D00	电瓶正极引线卡	Clip	2	液力车 Hydraulic truck	
10	22197-52081	03	放油螺塞	Plug, drain	1	JB982-77	
11	Z6700-03027	00	组合垫圈30×2.7	Washer	1		
12	KM912-12041	01	加油管	Hose	1		
13	Z4592-50070	00	德式喉箍50-70	Clip	2		
14	25782-21011	02	油箱盖总成	Cap	1		
15	23642-20042G	D00	垫	Packing	1		
16	52252-72071	07	盖板垫	Packing	1		
17	Z7300-10110	D00	低压胶管, $\Phi 10 \times 1100$	Hose	1	JB/T8406-2008	
18	B0330-08025	00	螺栓M8×25	Bolt	1	GB5783-86	
19	A22A2-20701	D02	滤油器	Filter	1		