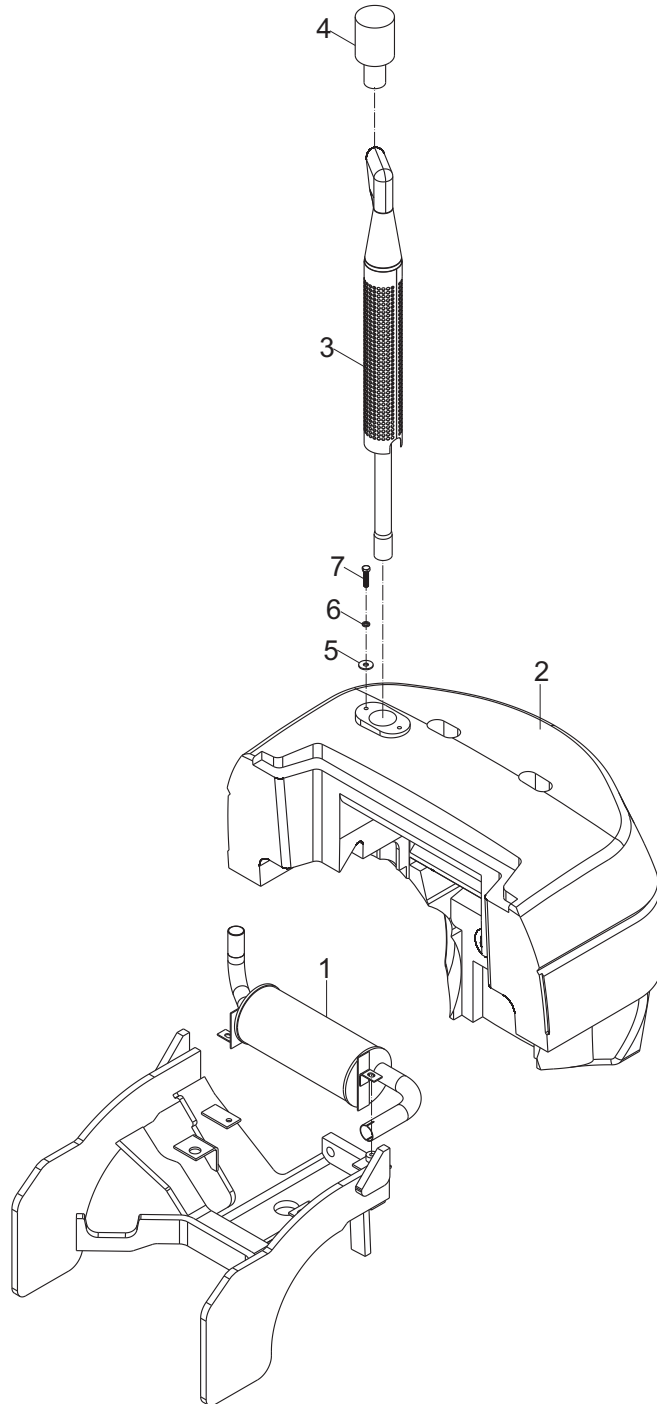


A 高排气安装  
A HIGH EXHAUST MOUNT



ED992-30011

**A 高排气安装**  
**A HIGH EXHAUST MOUNT**

序号 Item No.	图号 PartNo.	版本 Edition	零部件名称	Description	件数 Q'ty	备注 Remark	适用时间 Applied time
A	ED992-30011	00	高排气安装	High exhaust system	1		
1	ED992-30501	00	灭火消声器	Muffler	1		
-	ED992-30201	00	消声器总成	Muffler	1		
2	ED992-32031	00	平衡重体 (3.0T)	Counter weight	1	带HELI字样 With HELI	
-	ED992-32041	00	平衡重体 (3.5T)	Counter weight	1	带HELI字样 With HELI	
-	ED992-32031WZ	00	平衡重体 (3.0T)	Counter weight	1	中性包装 Neutral packing	
-	ED992-32041WZ	00	平衡重体 (3.5T)	Counter weight	1	中性包装 Neutral packing	
3	ED992-30331	00	高排气管总成	High exhaust pipe	1	3T	
-	ED992-30431	00	高排气管总成	High exhaust pipe	1	3.5T	
4	E95J2-30211	00	火花熄灭器	Spark arrester	1	配合选装/ With the optional	
5	B5310-00012	00	垫圈12	Washer	2	GB97.1-85	
6	B5050-00012	00	垫圈12	Washer, lock	2	GB93-87	
7	B0330-12030	00	螺栓M12X30	Bolt	2	GB5783-86	